

# 천세정량펌프

## SP-A시리즈

솔레노이드 정량펌프  
(Solenoid Metering Pumps)

취급설명서



저희 천세 정량펌프 **SP-A** 시리즈를 구입해 주셔서 감사합니다.  
 제품을 사용하기 전에 반드시 먼저 읽어 주십시오. 올바른 취급방법 및  
 보수점검이 알기 쉽게 설명되어 있습니다.  
 읽어보시고 펌프의 성능과 장기간의 수명을 보장받을 수 있도록 안전하  
 게 사용하십시오.  
 취급설명서는 항상 잘 보이는 곳에 보관해 두십시오.

## 목 차

1. 안전상의 주의사항.....	4
2. 제품의 확인.....	5
3. 개요 .....	6
4. 형식코드 .....	6
5. 성능사양표 .....	7
6. 표준 집액부 재질 .....	7
7. 성능곡선도 .....	8
8. 작동원리 및 구조.....	10
9. 설치.....	13
10. 운전 .....	19
11. 보수 및 점검 .....	20
12. 고장의 원인과 대책 .....	21
13. 부품의 교환.....	22
14. 소모품 및 예비품 .....	23
15. 보증 .....	24
16. 수리서비스 .....	24
17. 각 부의 구조와 명칭.....	25

# 1

## 안전상의 주의사항

### 1-1 서 론

- 제품을 안전하게 사용하기 위해 취급설명서에 다음과 같이 표시하였습니다.
- 안전에 관한 중요한 내용이므로 반드시 지켜주십시오.
- 기호와 의미는 다음과 같습니다.

#### ⚠ 경고

경고사항을 지키지 않고 잘못된 취급을 하면 사람이 사망 또는 중상을 입을 가능성이 있습니다.

#### ⚠ 주의

주의사항을 지키지 않고 잘못된 취급을 하면 사람이 상해를 입거나, 물적손해가 발생할 수 있습니다.

### 1-2 사용조건상의 주의사항

#### ⚠ 주의

- 이 펌프는 액체를 주입하는 용도 이외에는 사용하지 마십시오. 사고와 파손이 될 수 있습니다.
- 아래사항을 준수하십시오. 만약 그렇지 않으면 고장의 원인이 될 수 있습니다.  
주위온도: 0~40°C  
취급액의 온도: 헤드재질이 PP 및 PVDF 일 경우 0~50°C  
배관압력: 사양능력표에 표시된 최고토출압력 이하  
슬러리를 함유한 액의 이송에는 사용할 수 없습니다.

### 1-3 취급상의 주의사항

#### ⚠ 경고

- 관리자 이외에 외부인이나 어린이들의 손이 닿지 않는 장소에 설치해 주십시오.
- 펌프를 수리 또는 분해할 경우 반드시 전원을 끄고 펌프 및 기타장치를 정지시켜 주십시오.  
전원을 켜놓은 상태에서 작업을 하면 감전의 우려가 있습니다.
- 토출밸브가 닫혀있는 상태에서 운전하거나 운전중 밸브를 잠그지 마십시오. 밸브가 닫혀있는 상태에서 운전을 하면 과대한 압력상승과 액의 분출로 펌프와 배관이 파손될 수 있습니다.
- 젖은 손으로 만지지 마십시오. 감전이 일어날 수 있습니다.
- 반드시 부속품은 지정된 것만 사용하십시오. 사고와 고장이 날 수 있습니다.
- 펌프를 개조하면 사고와 고장이 발생할 수 있으므로 절대로 임의로 개조하지 마십시오.

#### ⚠ 주의

- 파손된 펌프는 사고와 고장이 날 수 있으므로 절대 사용하지 마십시오.
- 습기와 먼지가 많은 장소에는 설치하지 마십시오. 감전과 고장이 날 수 있습니다.
- 위험품과 특성이 불분명한 액체일 경우, 수리와 점검을 할 때 반드시 안전장갑과 보호안경 등 보호장비를 착용하십시오.
- 명판에 기재되어 있는 전원이외의 것으로 사용하지 마십시오. 고장 및 화재의 원인이 됩니다.

## ⚠ 주의

- 접지선에 접지하지 않고 사용하게 되면 감전이 될 수 있으므로 반드시 접지선에 접속해 주십시오.
- 수리 또는 정비하기 전에 토출배관의 압력을 빼고 펌프 접액부의 액을 배출한 뒤 작업하십시오.
- 주위온도가 사용액의 어는점 이하로 내려가면 펌프가 파손될 수 있으니 운전정지 후 반드시 펌프와 배관속에 들어있는 액을 빼 주십시오.
- 만일 펌프와 배관이 파손되어 액이 방출되는 것을 고려해 반드시 적절한 방호처치를 해 주십시오.
- 사용이 다된 펌프의 폐기처리는 관련법규에 따라 처분해 주십시오.

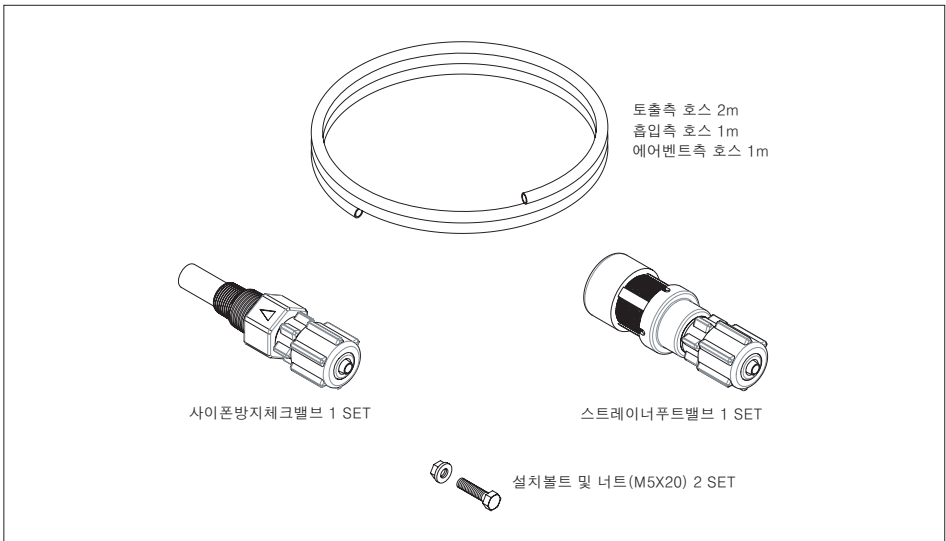
# 2 제품의 확인

## 2-1 포장의 해체시 점검사항

펌프가 입고되면 즉시 다음사항을 점검해 주십시오.  
만약 결함이 발견된다면, 구입처에 문의하십시오. 즉시 문제를 처리해 드리겠습니다.

- ① 주문하신 사양이 맞습니까?
- ② 표준부속품이 빠짐없이 들어있습니까?
- ③ 운반중 진동이나 충격으로 파손된 부위가 없습니까?
- ④ 볼트가 이완되지 않았습니까?

## 2-2 표준부속품

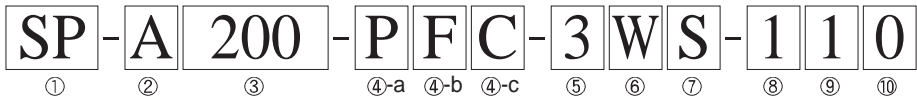


# 3 개요

솔레노이드 정량펌프 SP-A 시리즈는 내약품성이 우수한 접액부와 컴팩트하고 견고한 구조의 다이어프램식의 왕복동 펌프입니다.

적용분야는 보일러 약품, 염소멸균제, 식품첨가물 등의 약액주입에서부터 이화학분야, 수처리, 폐수처리 등 각종 산업분야에서의 정량주입에 사용됩니다.

# 4 형식표시



- ① 시리즈명            SP: SP시리즈
- ② 컨트롤페널형식    A: 아나로그 일반형
- ③ 기종                200 : 200 mL/min
- ④ 접액부재질        (a) 헤드        P:PP                F:PVDF  
                               (b) 볼시트    F:FKM            E:EPDM            V:FKM(ETP)  
                               (c) 체크볼    C:CERAMIC        S:STS316
- ⑤ 호스규격            1:  $\varnothing 4 \times \varnothing 6$     2:  $\varnothing 4 \times \varnothing 9$ (편사PVC) 3:  $\varnothing 6 \times \varnothing 8$     4:  $\varnothing 6 \times \varnothing 11$ (편사PVC)
- ⑥ 밸브구조            W:표준(50~100mPas 이하)        V:고점도(500~1000mPas)  
                               ※ 고점도 밸브의 경우 밸브내 스프링이 장착됨
- ⑦ 전반사양            S:표준            B:보일러            F:릴리프밸브        G:보일러+릴리프밸브  
                               ※ 보일러의 경우 토출측호스가 나일론재질, 사이폰바디가 PPS재질로 공급됨
- ⑧ 제어사양            1:수동            2:수동+부가        3:PULSE(1:1)    4:PULSE(1:1)+부가  
                               5:4~20mA        6:4~20mA+부가    7:PULSE(DIV/MUL)+4~20mA+부가  
                               ※ 부가기능은 레벨스위치 입력, 알람 출력, REMOTE RUN/STOP 가능함
- ⑨ 전원                1:AC220V(198~242V)                2:AC240V(216~264V)
- ⑩ 전원코드            0:코드길이 2m 플러그없음        1:코드길이 2m 플러그장착

# 5 성능 사양표

기종		SP-A20	SP-A40	SP-A60	SP-A100	SP-A200
사양						
최대토출량 (mL/min)		17	35	60	110	200
최고토출압력 (bar)		16	12	8	5	3
행정수 (SPM)		150				
행정길이 (mm)		1.0 (40~100%)		1.25 (30~100%)		
호스접속	흡입·토출	Ø4×Ø6, Ø4×Ø9		Ø6×Ø8, Ø6×Ø11		
	에어벤트	Ø4×Ø6				
자흡높이 (m)		1.5	2			
점도한계 (mPas)	표준	50		100		
	고점도	500		1000	800	500
중량 (kg)	PP재질	2.4			2.5	
	PVDF재질	2.5			2.6	
전기 사양	평균소비전력(W)	17		0.5		
	정격전류(A)			IP65		F

- 주) 1. 최대토출량은 최고토출압력에서의 토출량입니다.  
 2. 재현도는 유효조절범위에서 ±2%FS 이내, 소음은 70dB 이내입니다.  
 3. 릴리프밸브의 설정압력은 각 기종 최고토출압력의 ±10% 입니다.  
 4. 사양은 개량 등의 이유로 예고없이 변경될 수 있습니다.

# 6 표준 접액부 재질

표준 접액부 재질표

부품 형식	헤드	다이아프램	체크볼	불시트	불가이드	조인트	오링	호스	
								토출	흡입
PFC	PP	PTFE	CERAMIC	FKM	PP	PP	FKM	PE	PVC
								편사PVC	
PFS	PP	PTFE	STS316	FKM	PP	PP	FKM	PE	PVC
								편사PVC	
PEC	PP	PTFE	CERAMIC	EPDM	PP	PP	EPDM	PE	PVC
								편사PVC	
FVC	PVDF	PTFE	CERAMIC	FKM(ETP)	PVDF	PVDF	FKM(ETP)	PTFE	

주) 보일러사양시 토출측 호스는 NYLON 재질로 공급됩니다.

② 스트레이너 푸트밸브

형식 \ 부품	본체	조인트	체크볼	불시트	불가이드	오링
PFC,PFS	PP	PP	CERAMIC	FKM	PP	FKM
PEC	PP	PP	CERAMIC	EPDM	PP	EPDM
FVC	PVDF	PVDF	CERAMIC	FKM(ETP)	PVDF	FKM(ETP)

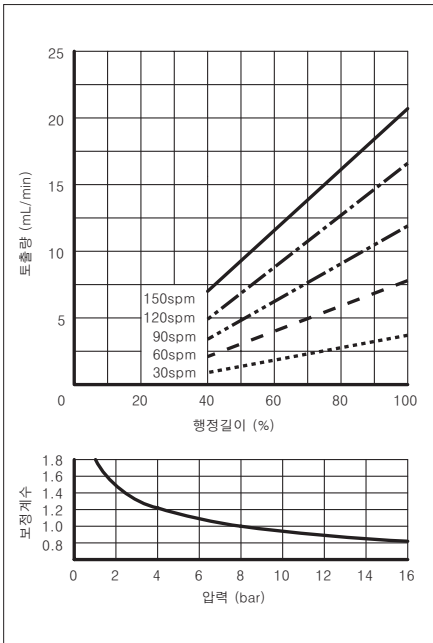
③ 사이폰방지 체크밸브

형식 \ 부품	본체	조인트	플러그헤드	스프링	오링
PFC,PFS	PP	PP	FKM	HC-276	FKM
PEC	PP	PP	EPDM	HC-276	EPDM
FVC	PVDF	PVDF	FKM(ETP)	HC-276	FKM(ETP)
보일러	PPS	PPS	EPDM	HC-276	EPDM

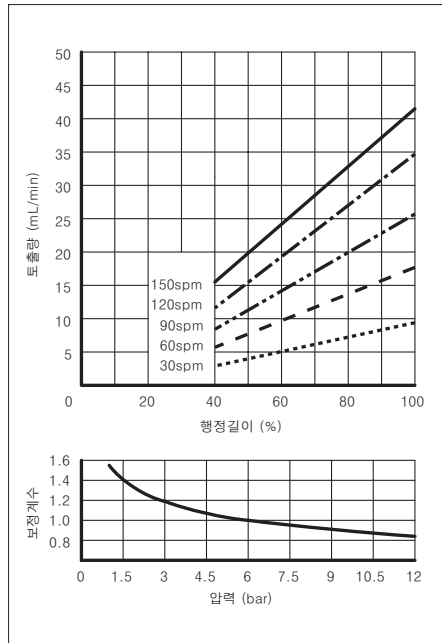
# 7 성능곡선도

※ 조건: 실온, 청수, 흡입고 -1m

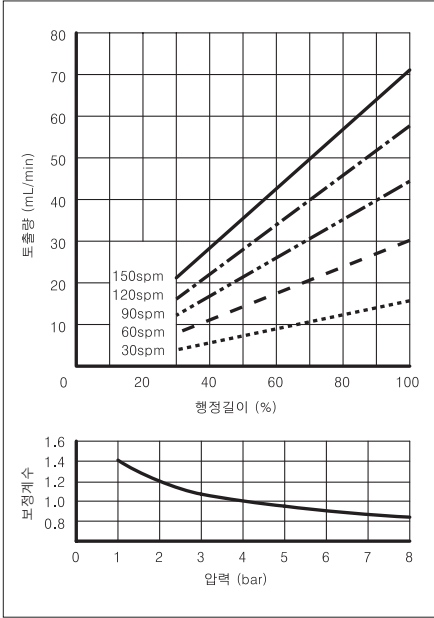
■ SP-A20



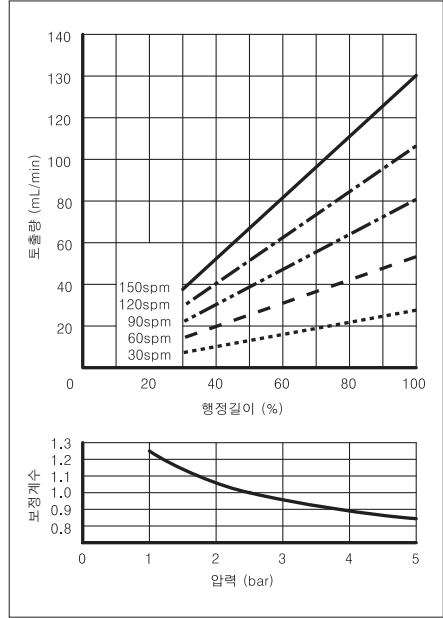
■ SP-A40



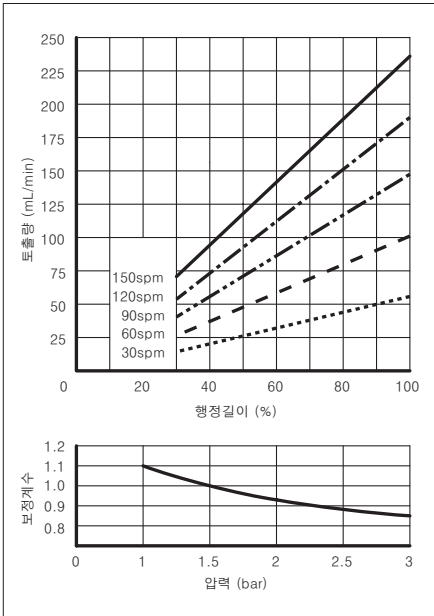
■ SP-A60



■ SP-A100



■ SP-A200



- 주) 1. 상기 성능곡선은 당사에서 일정조건하에서의 측정된 예이므로 실제 현장에서는 개개의 조건에 따라 약간 다를 수 있습니다.
2. 성능곡선도 보는 방법  
 예) SP-A200 기종에서  
 행정길이 80% 및 행정수 120SPM(80%)일 때  
 토출량은 150mL/min  
 토출압력이 1bar 이라면 보정계수는 1.1  
 예상되는 토출량은  $1.1 \times 150 = 165\text{mL/min}$
3. 흡입·토출 배관조건 및 액의 특성에 따라 토출량이 변동될 수 있으므로 보다 효과적으로 사용하기 위해서는 설치후 시험운전에서 토출량을 확인(성능곡선을 작성)해 보십시오.
4. 정기적으로 토출량 검사를 하면 접액부 소모품의 교환기준일을 알 수 있습니다.



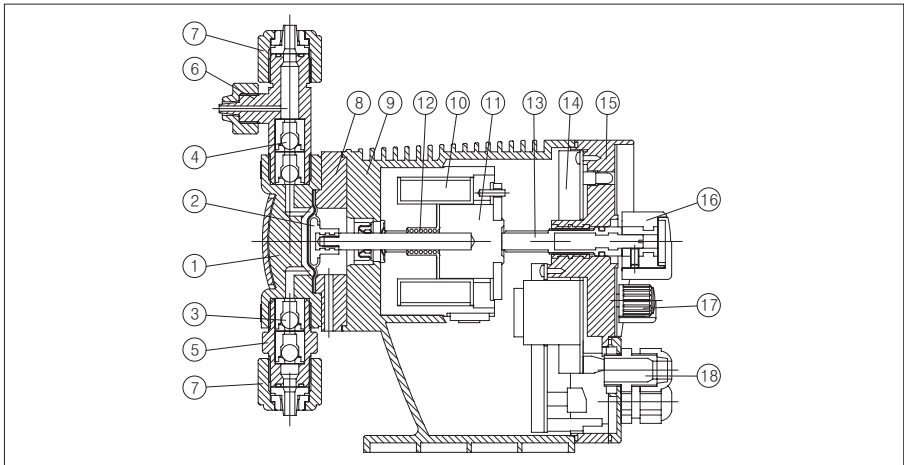
# 8 작동원리 및 구조

## 8-1 작동원리

- ① 솔레노이드코일에 전원을 공급하면 솔레노이드내 자기장이 형성되어 플런저가 자기력에 의하여 전진 운동을 하고, 다시 전원을 차단시키면 솔레노이드내 자기장은 없어지고 압축된 스프링의 힘에 의하여 플런저가 후진운동을 합니다.
- ② 솔레노이드플런저의 왕복운동은 슬라이더샤프트 선단에 조립된 다이어프램에 전달되고, 다이어프램이 왕복운동을 하면서 펌프 헤드내의 용적이 증감됩니다.
- ③ 다이어프램이 후방으로 운동하면 펌프 헤드내에는 부압이 발생합니다. 이 때 토출측의 체크밸브가 유로를 막아 토출측 배관속 약액의 역류를 막습니다. 또한 흡입측의 체크밸브는 유로를 열기 때문에 펌프 헤드내에 약액이 유입되게 됩니다.
- ④ 다이어프램이 전방으로 운동하면 펌프 헤드내에 정압이 발생하기 때문에 흡입측의 체크밸브는 유로를 막고 토출측 체크밸브는 열려져서 약액이 배출됩니다.
- ⑤ 토출량 조절은 다이어프램(솔레노이드플런저)의 행정길이를 조절하거나, 행정수를 조절함으로써 정밀한 제어가 가능합니다.

## 8-2 펌프구조

솔레노이드정량펌프는 다음과 같이 집액부, 구동부, 컨트롤부 등으로 조립되어 있습니다.

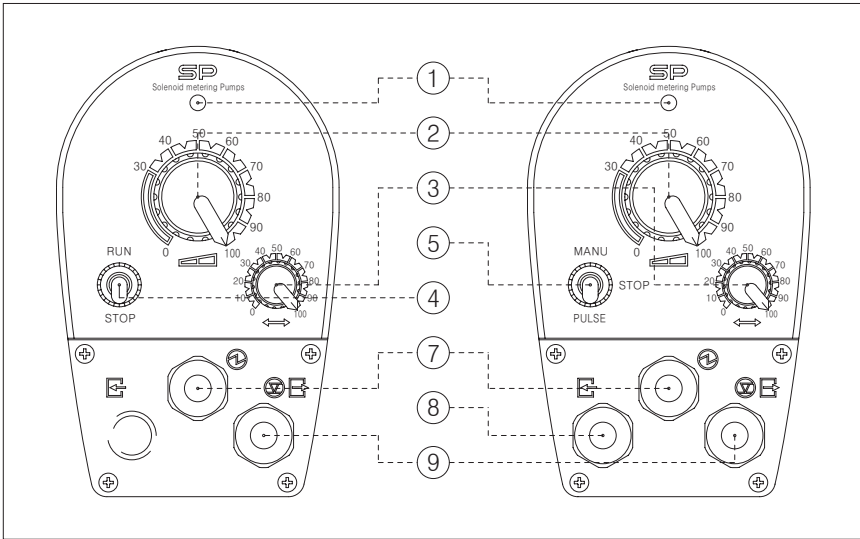


집액부		구동부	컨트롤부	
1	헤드	9	13	스트로크 샤프트
2	다이어프램	10	14	전자회로기관
3	토출측 체크밸브	11	15	컨트롤레널
4	흡입측 체크밸브	12	16	행정길이 조절노브
5	조인트		17	행정수 조절노브
6	에어밴트		18	케이블 소켓
7	호스너트			
8	서포트링			

### 8-3 컨트롤 패널

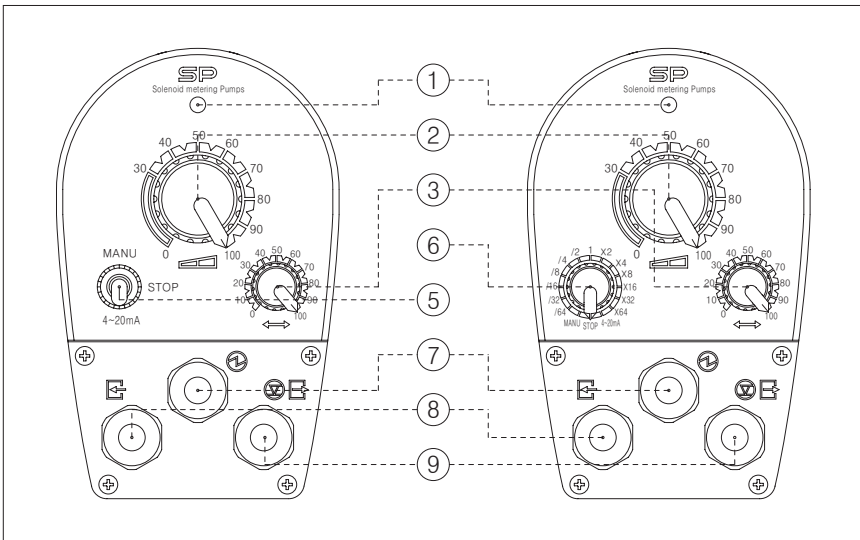
■ 수동제어

■ PULSE(1:1) 제어



■ DC4~20mA 제어

■ PULSE(DIV/MUL).DC4~20mA 제어



1:상태표시등(LED)

2:행정길이 조절노브

3:행정수 조절노브

4:2단 토글스위치

5:3단 토글스위치

6:로터리스위치

7:전원측 케이블소켓

8:신호입력측 케이블소켓

9:레벨스위치 및 신호출력측 케이블소켓

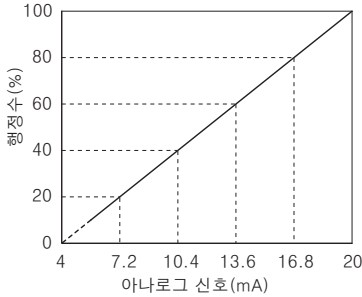
1] 상태 표시등(LED) 동작

- ① 대기상태: 녹색 점등
- ② 운전상태: 녹색 점멸
- ③ DC4~20mA 입력신호 불량상태: 황색 점등 및 펄프정지
- ④ 탱크의 레벨이 LOW 상태: 적색 점등 및 펄프정지

2] 행정길이 및 행정수에 따라 수동제어 운전

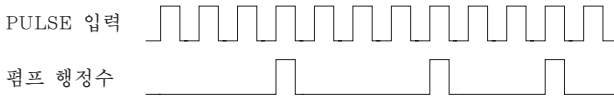
3] 외부 입력신호에 따라 행정수 자동제어 운전

- ① 아나로그(DC4~20mA) 입력신호에 따라 비례적으로 행정수를 자동조절

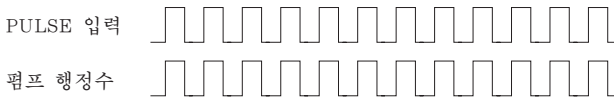


- ② PULSE 입력신호를 1/2, 1/4, 1/8, 1/16, 1/32, 1/64 나누기 선택  
1:1 선택  
1×2, 1×4, 1×8, 1×16, 1×32, 1×64 곱하기 선택  
등에 따라 계산된 행정수로 펄프운전

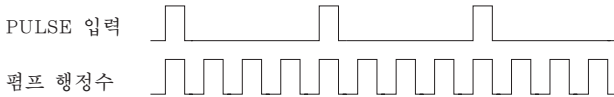
예1) 로터리스위치가 "1/4" 위치에 있을 때



예2) 3단 토글스위치가 "PULSE" 또는 로터리스위치 "1" 위치에 있을 때



예3) 로터리스위치 "×4" 위치에 있을 때



주) PULSE 입력신호가 아무리 많아도 펄프의 행정수는 150SPM을 초과하지 않습니다.

- 4] 레벨스위치의 입력신호에 의하여 탱크가 LOW 레벨일 경우 또는 아날로그 입력신호가 ERROR 일 경우 펄프가 정지됨에 동시에 알람신호를 출력하여 바로 대처할 수 있습니다.
- 5] 수동운전 또는 외부 입력신호에 의한 자동운전중에도 원격에서 펄프를 운전 또는 정지가 가능합니다.

# 9 설 치

## ⚠ 주의

- 주위온도가 높은 장소(40°C 이상)와 온도가 어는점 이하로 내려가는 장소에는 설치하지 마십시오. 펌프내부가 파손될 수 있습니다.

### 9-1 설치장소

정량펌프의 설치장소는 아래 사항을 고려하여 주십시오.

#### ① 직사일광을 피하고 비바람이 닿지 않는 장소

직사일광에 의한 금속부의 온도 상승이나 플라스틱부의 자외선에 대한 열화, 또는 모래, 먼지나 비에 의한 손상이나 녹의 발생 등이 생길 수 있습니다. 펌프의 수명을 늘리기 위해서도 옥외에 설치하는 경우는 지붕이나 커버를 씌워 주십시오.

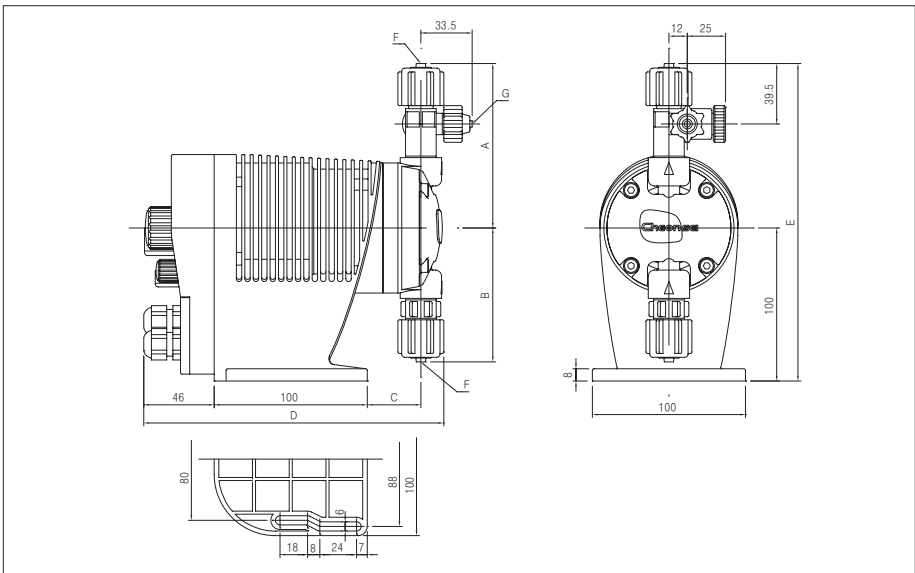
#### ② 여름은 통풍이 좋고 겨울은 동결되지 않는 장소

여름에 온도와 습도가 높은 밀실에 사용하면 솔레노이드의 발열이나 금속부의 녹발생을 촉진시키므로 피해 주십시오. 또, 겨울에 동결이 우려가 있는 약액을 사용하는 경우에는 보온이나 가열설비를 사용해 주십시오.

#### ③ 보수점검이 용이하도록 기계의 주위에 충분한 공간을 확보해 주십시오.

펌프의 분해에는 몇 가지 공구를 사용합니다. 따라서 펌프의 설치장소에는 공구의 조작여유와 작업공간을 충분히 고려해 주십시오.

### 9-2 외형치수도



부품	SP-A20	SP-A40	SP-A60	SP-A100	SP-A200
A	96.5	99	101	102.5	107.5
B	76.5	79	81	82.5	87.5
C	33.5	33.5	33.5	35	35
D	194.5	194.5	194.5	196	196
E	196.5	199	201	202.5	207.5
F	$\varnothing 4 \times \varnothing 6$ $(\varnothing 4 \times \varnothing 9)$		$\varnothing 6 \times \varnothing 8$ $(\varnothing 6 \times \varnothing 11)$		
G	$\varnothing 4 \times \varnothing 6$				

### 9-3 배관

#### 9-3-1 맥동

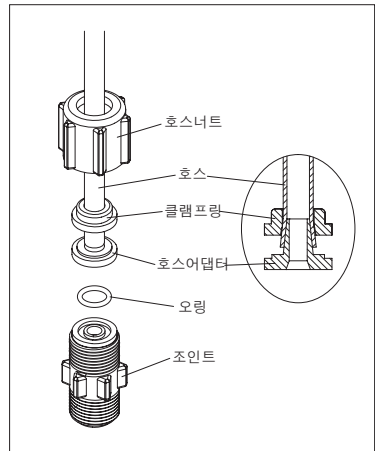
정량펌프는 왕복구동 방식이므로 특유의 맥동을 발생합니다.

→ 에어챔버를 사용하면 맥동을 줄일 수 있습니다.

주) 액의 점도나 배관경에 의해 배관(호스)의 연장 가능한 길이가 다릅니다. 배관을 변경하는 경우는 충분히 주의해 주십시오.

#### 9-3-2 배관의 설치

- ① 호스를 굽힐 때 꺾이지 않도록 충분한 여유를 주십시오.
- ② 호스에 호스너트 및 클램프링을 삽입한 다음 호스어댑터에 호스를 끼운 후 호스가 비틀어지지 않게 호스너트로 조인트와 안전하게 체결하여 주십시오.
- ③ 왕복동 펌프는 맥동을 발생하기 때문에 호스가 진동합니다. 진동하지 않도록 지지해 주십시오 (끈 등으로 고정하는 정도로 충분합니다)
- ④ 호스는 온도조건을 고려해 배관해 주십시오. 특히 여름의 직사광선을 피하고, 겨울의 동결방지를 고려해 주십시오. (지붕이나 카바설치, 보온대책 등)
- ⑤ 유지보수 등의 이유로 호스를 다시 연결할 때는 사용한 호스 끝에서 최소 10mm 절단한 후 사용하십시오.

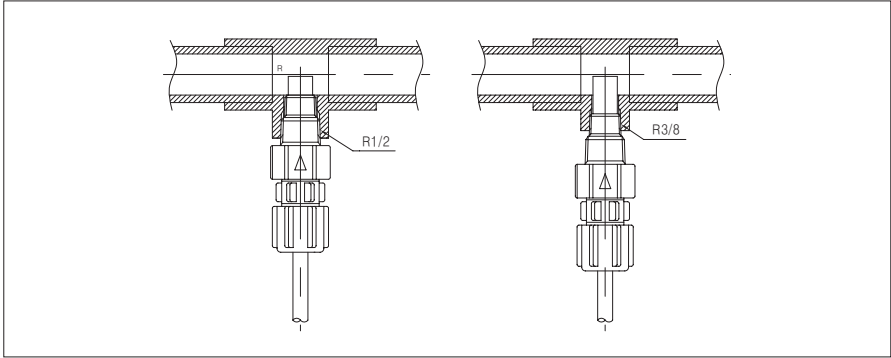


#### ■ 사이폰방지 체크밸브

- ① 주입점이 대기에 개방되었고 약액탱크의 액면보다 낮은 위치에 있을 때
  - 사이폰현상: 펌프 토출측 배관의 끝단의 위치가 흡입측 탱크의 액면위치보다 낮기 때문에 펌프운전을 정지해도 약액이 계속 흐르는 현상
  - 주입점에 상시 압력이 있는 경우 체크밸브로도 사용됩니다.
- ② 원심펌프 등의 흡입측 배관중에 주입할 때
- ③ 정격토출량보다 훨씬 많은 흐름이 발생했을 때 (상향 배관의 경우에도 너무 배관길이가 길기 때문에 과공급 현상을 일으킬 수 있습니다)
  - 과공급 현상: 배관상의 액체의 맥동(유체관성)에 의한 체크밸브의 비정상적인 작동으로 발생하는 과도한 유량흐름 현상으로 흡입측과 토출측 간의 차압이 0.5~1 bar 보다 낮고 배관이 길 경우에는 차압을 주의깊게 검토하십시오.

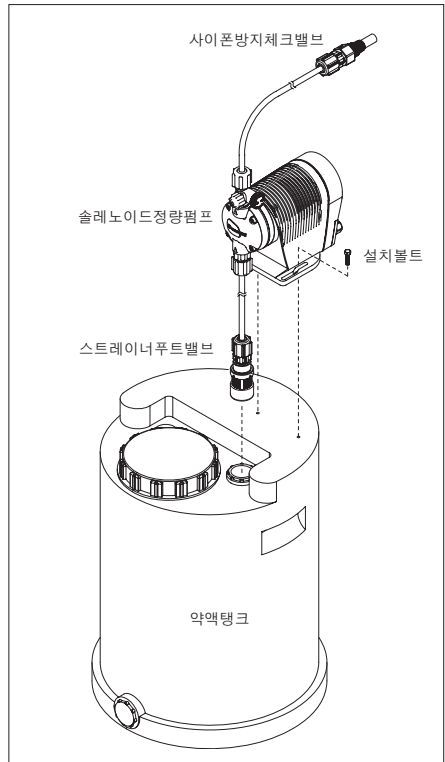
■ 사이폰방지 체크밸브의 설치

- 1 주입점에 Rc3/8 또는 Rc1/2 암나사부를 설치해 주십시오.  
사이폰방지 체크밸브에는 R3/8 와 R1/2 양 규격의 수나사가 나있으므로 어느 쪽이나 맞습니다.
- 2 PP, PVDF, PPS와 같은 플라스틱 재질의 사이폰방지 체크밸브는 충격에 약하므로 간섭받지 않는 장소에서 사용해 주십시오.
- 3 주입노즐의 선단을 알맞게 잘라서 사용해 주십시오. 선단이 송수관의 중앙에 위치하는 것이 적당합니다.



■ 액체 탱크상의 설치

- 1 펌프를 부착된 볼트로 탱크상면의 설치대에 고정해 주십시오.
- 2 호스너트에 흡입측 호스를 통해 스트레이너 푸트밸브를 접속합니다.
- 3 스트레이너 푸트밸브를 탱크내에 설치합니다. 호스너트에 토출측 호스를 넣고 펌프의 토출측 조인트에 접속합니다.  
다음에 주입점에 사이폰방지 체크밸브를 나사 연결하고 호스를 접속해 주십시오.



## 9-4 전기배선

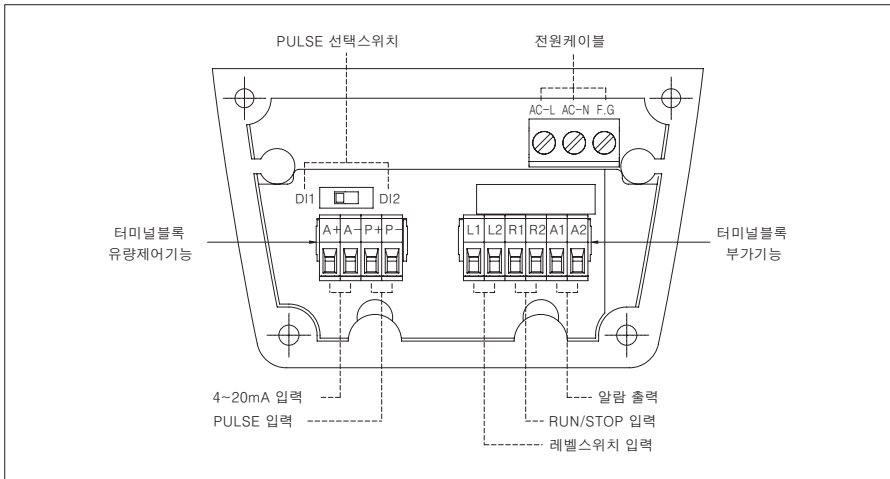
### ⚠ 경고

- 젖은 손으로 만지지 마십시오. 감전이 일어날 수 있습니다.

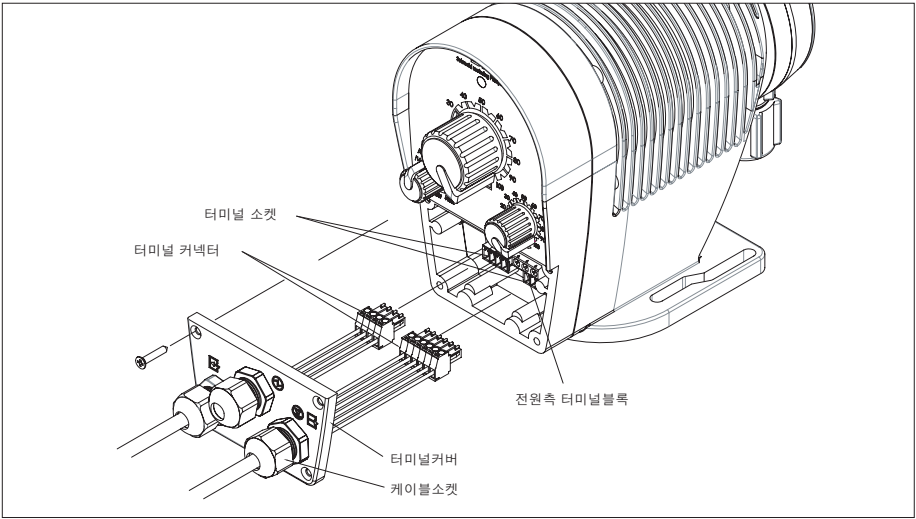
### ⚠ 경고

- 배선전에 전압 상수 및 주파수 등을 잘 확인하고 규정의 전원에 접속해 주십시오. 규정 전원이외것으로 연결하면 고장 및 화재가 일어날 수 있습니다.
- 접지선은 감전방지를 위해 반드시 결선해서 접지해 주십시오.
- 배선은 전기기술자에게 맡기십시오.
- 펌프의 조정 및 정비 등을 위하여 규정된 배선용 차단기와 전자접촉기를 설치하십시오.
- 배선에는 규격품을 사용하고 전기설비의 기술기준과 내선규정에 따라 안전에 충분히 유의하십시오.

1 컨트롤패널에서 (+)드라이버로 탭핑나사를 푼 다음 터미널커버를 분해하십시오.



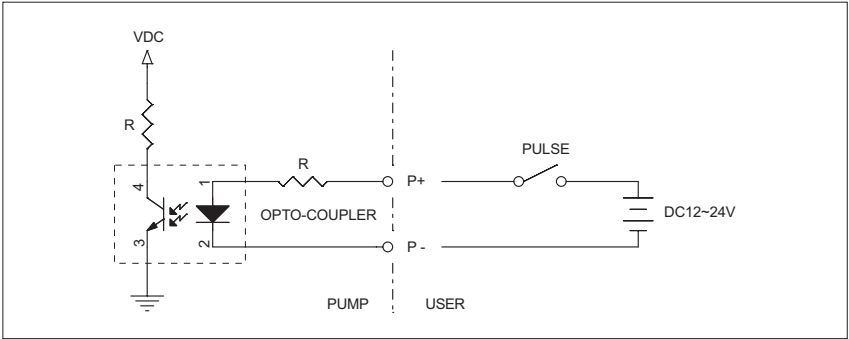
- 2 터미널블록에서 삽입 되어있는 커넥터를 롱도즈플라이어를 사용하여 분리한 후 전선을 케이블소켓을 관통하여 터미널측 커넥터에 삽입한 후 (-)정밀드라이버로 단단히 고정하십시오.  
레벨스위치 등 외부접점 터미널블록은 수동운전을 위하여 잠겨 되었으니, 전선 연결전 제거하십시오.
- 3 각 터미널블록 및 케이블소켓의 허용하는 전선규격은 다음과 같습니다.
- 1 유량제어 및 부가기능측 터미널블록: AWG16 ~ 30
  - 2 전원측 터미널블록: AWG18 ~ 26
  - 3 케이블소켓: 전선의경  $\varnothing 4 \sim \varnothing 8$
- 4 전선이 연결된 커넥터를 터미널블록 소켓에 끼운 후 탭핑나사로 터미널커버를 조립하십시오.  
전선이 빠지지 않도록 전선길이를 조정한 후 케이블소켓을 꼭 조이십시오.
- 5 전원측 전선은 접지를 포함한 3선입니다. 접지선은 녹색 및 황색 혼용색이니 연결시 혼동되지 않도록 주의하십시오.



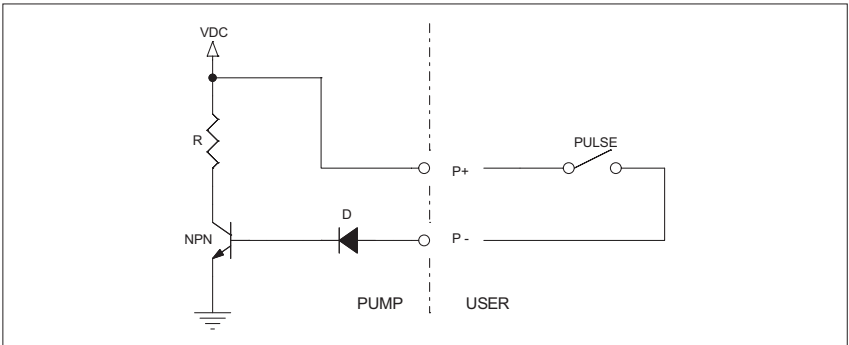
I 전기회로 구성 (예)

① PULSE 입력신호: 최소 PULSE 지속시간은 4ms

- DI1 선택: VOLTAGE WITH OPEN CONTACT



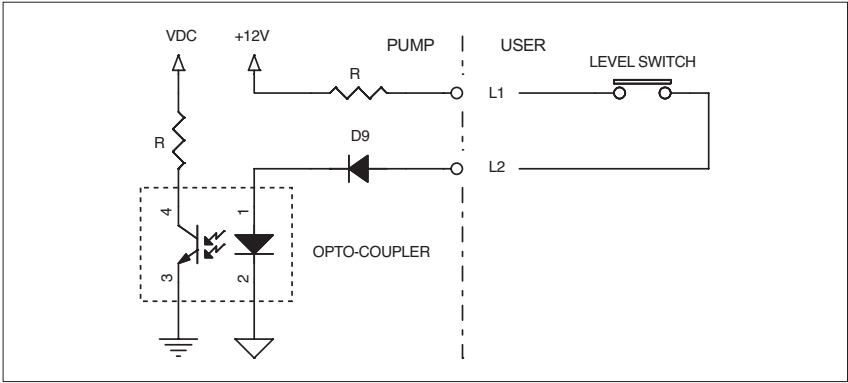
- DI2 선택: NO VOLTAGE WITH OPEN CONTACT



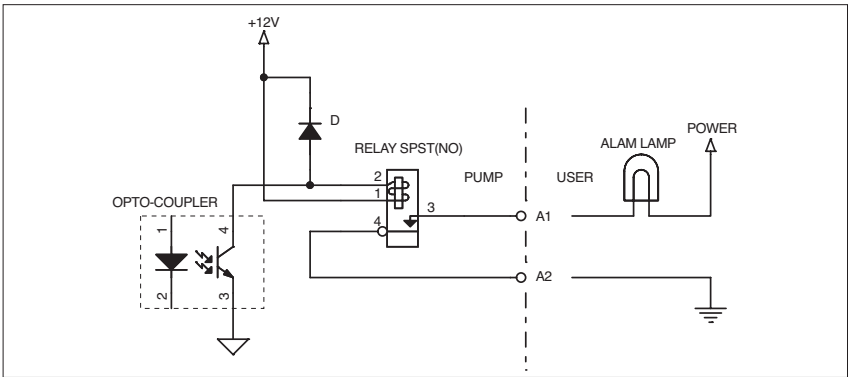


② DC4~20mA: 저항 250 Ω

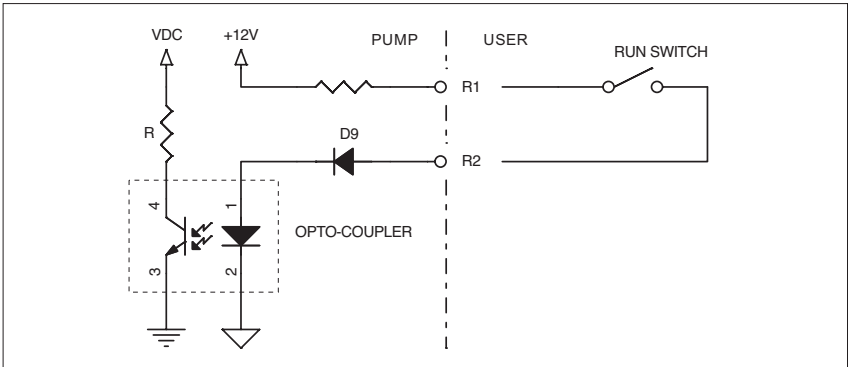
③ LEVEL SWITCH 입력신호: NO VOLTAGE WITH OPEN CONTACT  
 OPEN: LOW LEVEL      CLOSE: NORMAL LEVEL



④ ALARM 출력신호: DRY CONTACT (SPST)      접점용량: 3A 250VAC (5A 30VDC)



⑤ REMOTE RUN/STOP 입력신호: NO VOLTAGE WITH OPEN CONTACT  
 OPEN: PUMP STOP      CLOSE: PUMP RUN



# 10 운 전

## 10-1 시동

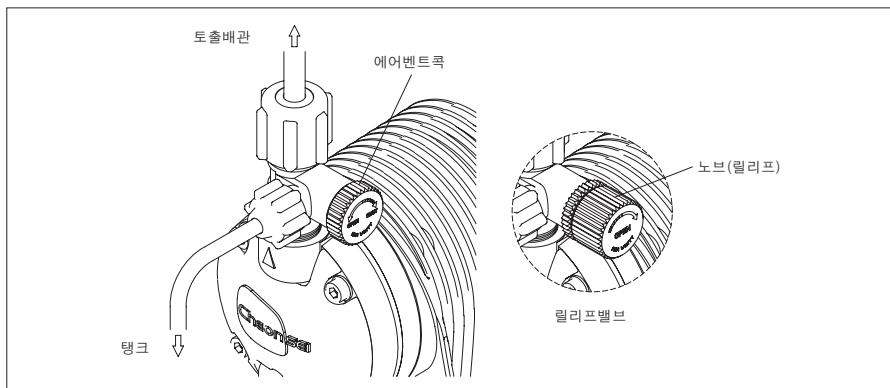
### ⚠ 경고

- 운전시에는 토출측 배관 및 흡입측 배관의 밸브를 반드시 열고 펌프를 운전하여 주십시오. 밸브가 닫혀있는 상태에서 운전을 하면 과대한 압력상승과 액의 분출로 펌프와 배관이 파손될 수 있습니다.

### ⚠ 주의

- 펌프의 토출배관안에 밸브의 이물질이 끼었을 경우 압력상승과 액의 분출로 배관이 손상되어 위험합니다.
- 위험액을 사용할 경우 반드시 보호구(보호장갑, 마스크, 보호안경, 내약액작업복)를 착용해 주십시오.
- 펌프 접액부에는 최종성능검사시 사용했던 물이 남아 있을 수 있습니다. 물과 반응하여 이상현상이 발생하는 약액을 사용할 경우 반드시 물을 버린 뒤 건조시켜주십시오.

- 1 흡입 및 토출측 호스가 견고하게 접속되어있는지, 에어벤트측 호스가 약품탱크 또는 기타 용기에 접속되어 있는지 확인하십시오.
- 2 각 조절노브를 눈금 100% 설정해 놓고 에어벤트밸브의 에어벤트콕을 시계반대방향으로 1~1½바퀴 푼 다음 펌프를 운전합니다. 에어벤트측으로 약액이 나오는 것을 확인한 후, 에어벤트콕을 시계방향으로 돌려 조이고 나서 정상운전에 들어가 주십시오.
- 3 릴리프밸브가 부착된 펌프의 경우 릴리프밸브의 노브를 시계방향으로 90도 회전시키면 에어벤트밸브가 열립니다. 다시 노브를 시계방향으로 90도 더 회전시키면서 스프링힘에 의하여 자동으로 에어벤트밸브가 닫힙니다.



## 10-2 토출량의 조정

### ⚠ 경고

- 행정길이 및 행정수 조절노브를 0% 이하, 100% 이상으로 돌리지 않도록 주의하십시오.

토출량은 컨트롤패널측의 행정길이 조절노브 또는 행정수 조절노브로 조정하므로써 토출량 미세조정이 가능합니다.

# 11 보수 및 점검

## ⚠ 경고

- 감전의 우려가 있으니 작업을 할 때에는 반드시 전원을 끄고 펌프 및 장치를 정지시켜 주십시오.

## ⚠ 주의

- 분해, 조립등의 작업을 할 때에는 보호구를 반드시 착용하십시오.
- 수리 및 정비하기전에 토출배관의 압력을 빼고 펌프 집액부의 액을 배출한 뒤 작업하십시오.

### 11-1 운전전의 점검

- ① 약액탱크의 유량이 충분히 있는지 확인하고 부족한 경우는 보충해 주십시오.
- ② 흡입측 토출측 배관중의 밸브가 열린 상태인지 확인해 주십시오.
- ③ 배관이 풀렸거나 파손된 곳이 없는지 점검해 주십시오.
- ④ 전기배선이 잘못이 없는지 또는 단락이나 누전의 우려가 없는지 점검해 주십시오.

### 11-2 운전중의 점검

- ① 약액탱크의 유량을 체크해 부족한 경우는 보충해 주십시오. 공기가 빨려 들어가면 악영향을 미치는 약품이나 공정에 사용할 때는 특히 주의하여 주십시오.
- ② 조인트부 등에서 액이 새지 않는지 체크해서 혹시 새는 곳이 있으면 더 조여 주십시오. 그래도 누액이 멎지 않으면 각 부의 오링을 점검해 불량이면 교환해 주십시오.
- ③ 펌프 본체에서 이상음이 없는지 점검하여 주십시오.
- ④ 압력계의 지침이 정상적인 위치에 있는지 체크해 주십시오.

### 11-3 장기간 운전을 정지하는 경우의 점검

- ① 펌프에 약 30분 정도 맑은 물을 흡입, 토출시켜 펌프 헤드내를 물로 세척해 주십시오.
- ② 먼지가 쌓이거나 부식환경에서 보호하도록 커버 등을 씌워 주십시오.
- ③ 다이어프램의 변형을 방지하도록 행정길이용 조절노브는 100% 위치로 설정해 주십시오.
- ④ 재운전을 행할 경우는 특히 체크볼과 볼시트부를 점검하여 찌꺼기 등의 부착물이 없는지 확인해 주십시오.

### 11-4 기타 보수점검

- ① 한냉지에서는 희석 수용액이나 고점도액을 사용할 때 동절기에 펌프헤드나 배관 등의 내부에 약액이 동결하여 펌프나 그 주변물을 파손시키는 수가 있습니다. 가온장치 또는 보온장치를 필히 설치해 주십시오.
- ② 탱크내부나 조인트부 등은 3개월 1번은 반드시 세척해 주십시오.

# 12 고장의 원인과 대책

고장의 내용		원 인	대 책
펌프가 운전되나 약액이 나오지 않는다	공기가 들어가 나옴	액의 성질에 의해 가스가 발생한다	가스가 발생하는 원인을 제거한다
		조인트 및 실링부 등의 누액	오링 등을 확인하고 조임을 조정한다
		약액 탱크가 비어있다	약액을 보충한 후 에어벤트를 한다
	액이 올라 오지 않음	스트레이너가 막힘	스트레이너와 탱크를 세정한다
		펌프헤드내에 가스가 차 있다	에어벤트를 한다
		밸브 조립방향이 잘못되어 있다	밸브를 재조립한다
		볼시트가 손상됨	교환한다
	행정길이가 너무 짧다	행정길이가 100% 조정, 행정수로 제어	
토출량이 부족하다		체크볼, 볼시트가 손상됨	교환한다
		스프링이 손상됨	교환한다
		다이어프램의 노화나 파손	교환한다
		노브의 설정이 잘못됨	재조정한다
		취급액의 변경	펌프사양을 재조사한다
누액이 된다		찌꺼기 퇴적 등에 의한 압력 증가	분해 청소한다
		피로에 의한 호스, 다이어프램 파손	교환한다
		헤드 및 조인트가 느슨해질	더 조인다
		오링이 없음	오링을 장착한다
펌프가 작동하지 않는다	상태표시등 (LED)이 꺼져있음	전원, 전압의 불량	전원 전압을 확인하여 맞춘다
		펌프의 결선 불량	결선을 점검하여 배선을 고친다
		전선의 단선	수정 또는 교환한다
		스위치가 꺼져 있다	스위치를 넣어준다
		퓨즈가 끊어져 있다	원인을 조사하고 퓨즈를 교환한다
		전자접속기의 불량	교환한다
	솔레노이드가 작동하지 않음	부적절한 전압	적절한 전압으로 연결한다
		스프링의 파손	교환한다
		솔레노이드 불량	저항 및 절연을 체크, 필요시 교체한다

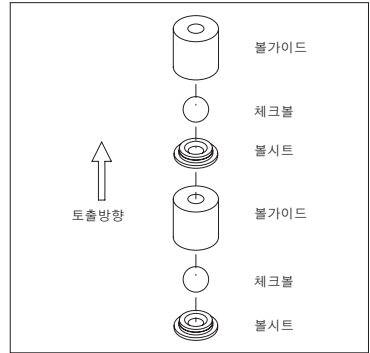
# 13 부품의 교환

## ⚠ 주의

- 분해시 펌프내부에 남아있는 액이 흘러 나올 수 있으므로 반드시 보호구를 착용하십시오.

### 13-1 볼시트 및 체크볼의 교환

- 1 먼저 흡입 및 토출측의 연결되어 있는 호스를 제거합니다.
- 2 헤드에 장착된 흡입 및 토출측의 조인트를 분해하여 밸브 부품(체크볼, 볼가이드, 볼시트)을 꺼냅니다.
- 3 오링 및 체크볼에 손상이 없는지 확인하고, 볼시트가 변형되지 않았는지 또는 미세한 이물질이 누적되어있는지 확인하십시오.
- 4 상부 및 하부 조인트를 분해 후 재조립시 상하의 조인트 내부의 부품조립 방향이 잘못되지 않았는지 확인하여주십시오.
- 5 특히 오링, 볼가이드, 체크볼의 장착을 잊어버리는 경우가 많으므로 주의해 주십시오.



## ⚠ 주의

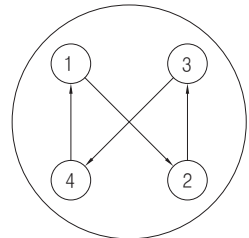
- 밸브부품의 순서를 주의하여 조립하여 주십시오. 순서가 틀리면 액이 역류하고 펌프를 파손시킬 수 있습니다.

### 13-2 펌프헤드의 교환

- 1 호스배관을 상부 및 하부조인트에서 풀어 주십시오.
- 2 육각렌치 드라이버로 헤드볼트를 풀어 주십시오. 펌프헤드는 전방으로 당기면 빠집니다.
- 3 조립은 분해의 역순으로 행합니다.

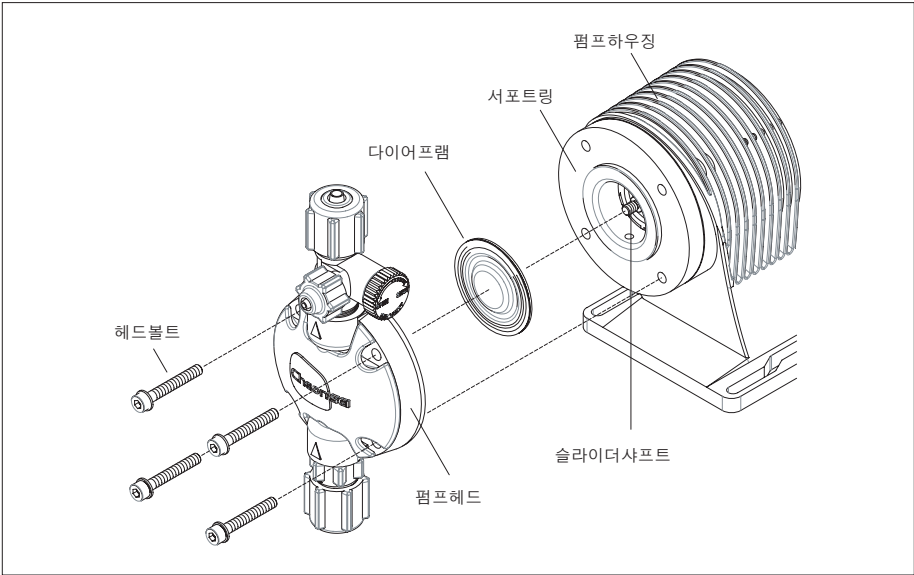
## ⚠ 주의

- 펌프헤드를 헤드볼트로 고정시킬 때 옆의 그림과 같이 번호순으로 조여주십시오. 잘못된 예로써 1→3→2→4 와 같이 조여주면 조임이 균일하지 않아 펌프헤드에 누액이 발생할 수 있습니다.
- 헤드볼트 적정 조임량(토크)은 3Nm(30.4kgfcm) 입니다.



### 13-3 다이어프램의 교환

- 1 13-2 의 방법으로 펌프헤드를 풀어 냅니다.
- 2 행정길이를 0% 로 조정합니다. 다이어프램은 슬라이더샤프트와 나사로 조립되어 있습니다. 다이어프램을 반시계방향으로 돌리면 쉽게 분해됩니다.
- 3 다이어프램을 새 것으로 교환한 후 시계방향으로 돌려 슬라이더샤프트에 고정시킵니다.



4 행정길이를 100% 로 조정한 후 헤드볼트로 펌프헤드를 조립합니다.

# 14 소모품 및 예비품

## 14-1 소모품

부 품 명	수 량
다이어프램	1
볼시트	4
체크볼	4
오링	2
스프링(고점도)	2

## 14-2 예비품

- 호스너트
- 조인트
- 호스어댑터
- 클램프링
- 불가이드

# 15 보증

## ⚠ 경고

- 펌프를 임의로 개조하거나 지정된 부속품을 사용하지 않을 경우 제품에 대하여 보증하지 않습니다. 그리고 이에 따른 사고 및 고장으로 인한 제반비용을 보상할 수 없으니 주의하십시오.

- 1 제품의 보증기간은 판매일로부터 1년간입니다.
- 2 보증 기간중에 당사의 설계제작상의 문제로 인해 고장과 파손이 되었을 경우에는 무료로 수리하거나 교환할 수 있습니다.  
※ 소모성 부품은 해당되지 않습니다.
- 3 다음의 원인으로 고장 파손의 수리 및 교환은 보증기간에 관계없이 유료입니다.
  - ① 보증기간이 끝난 뒤의 고장과 파손
  - ② 취급부주의로 인한 사용상의 문제점
  - ③ 당사 지정품외의 부품사용으로 인한 고장과 파손
  - ④ 당사 또는 당사지정업자이의 수리 개조로 인한 고장과 파손
  - ⑤ 화재, 천재지변등의 불가항력으로 고장이 났을 경우

# 16 수리서비스

## ⚠ 주의

- 펌프를 공장수리로 보낼 경우 집액부 내부를 완전히 세척한 후 보내십시오.
- 인체에 치명적으로 유해한 액체를 취급했을 경우 반송하지 마십시오.

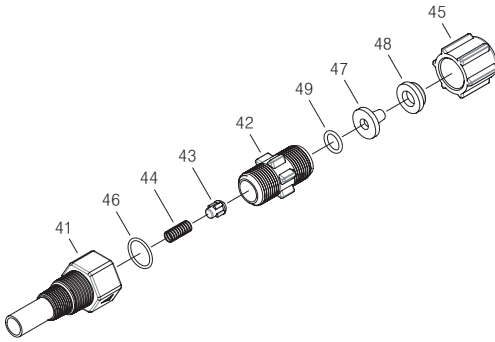
- 1 펌프의 이상이 발생되거나 문의사항이 있으시면 취급설명서 뒷면에 표시된 당사 A/S부나 판매점으로 연락하여 주십시오.
- 2 수리를 의뢰할 경우에는 아래사항을 알려주시길 바랍니다.
  - ① 명판에 기재된 모델명 및 제조번호
  - ② 사용기간과 사용조건, 상태, 이송액
- 3 보증기간이 지났을 경우 수리부분에 따라 유료가 될 수 있으니 판매점으로 문의하십시오.
- 4 당사의 보수용 성능부품의 최저보유기간은 제조일로부터 5년간입니다.  
성능부품이란 제품의 기능을 유지하기 위해 필요한 부품입니다.





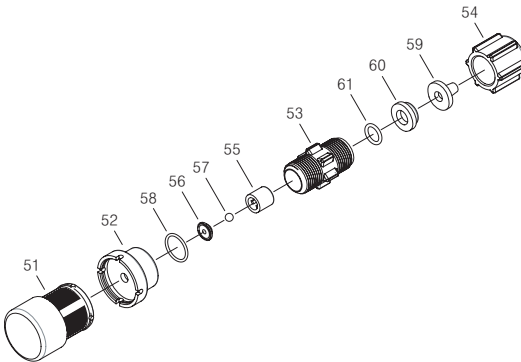
## 17-2 부속품부

### 1 사이폰방지 체크밸브



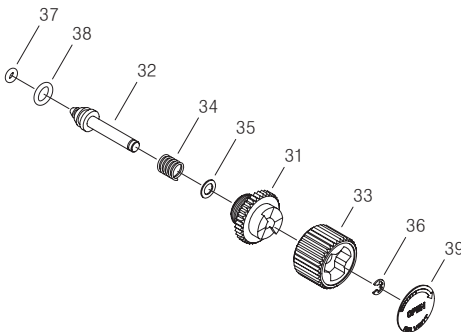
번호	명 칭	수량
41	사이폰바디	1
42	조인트(사이폰)	1
43	사이폰플러그헤드	1
44	스프링(사이폰)	1
45	호스너트	1
46	오링	1
47	호스어댑터	1
48	클램프링	1
49	오링	1

### 2 스트레이너 푸트밸브



번호	명 칭	수량
51	스트레이너	1
52	어댑터(스트레이너)	1
53	조인트(푸트)	1
54	호스너트	1
55	볼가이드	1
56	볼시트	1
57	체크볼	1
58	오링	1
59	호스어댑터	1
60	클램프링	1
61	오링	1

### 3 릴리프밸브



번호	명 칭	수량
31	어댑터(릴리프)	1
32	릴리프밸브	1
33	노브(릴리프)	1
34	스프링(릴리프)	1
35 <sup>(1)</sup>	스페이서(릴리프)	0~2
36	스냅링	1
37	오링	1
38	오링	1
39	멤브레인(릴리프)	1

주1) 기종에 따라 수량이 다름



**천세산업 | 주**

분사·영업·개발 : 안산시 상록구 안산테크길 40 TEL.(031)465-1003

반월공장 : 안산시 단원구 신원로 91번길 90 TEL.(031)493-1003

부산영업소 : 기장군 정관면 달산길 41 TEL.(051)502-1003

대전영업소 : 유성구 관들4길 8-6 TEL.(042)862-1003